

天井クレーン仕様

種類：ホイスト式天井クレーン
 定格荷重：5.0t
 走行：手動ギヤードトオリ
 横行：手動ギヤードトオリ
 巻上：電気チェーンブロック
 揚程：6.0m

 : 点検対象設備

工事名	R5 企総管 吉野川北岸工業用水道 2, 3号取水電動機内部点検手入れ工事		
工事箇所	鳴門市大麻町津慈		
図面名	取水場縦断面図		
縮尺	NTS	図面番号	2 / 4
事業者名	徳島県企業局		

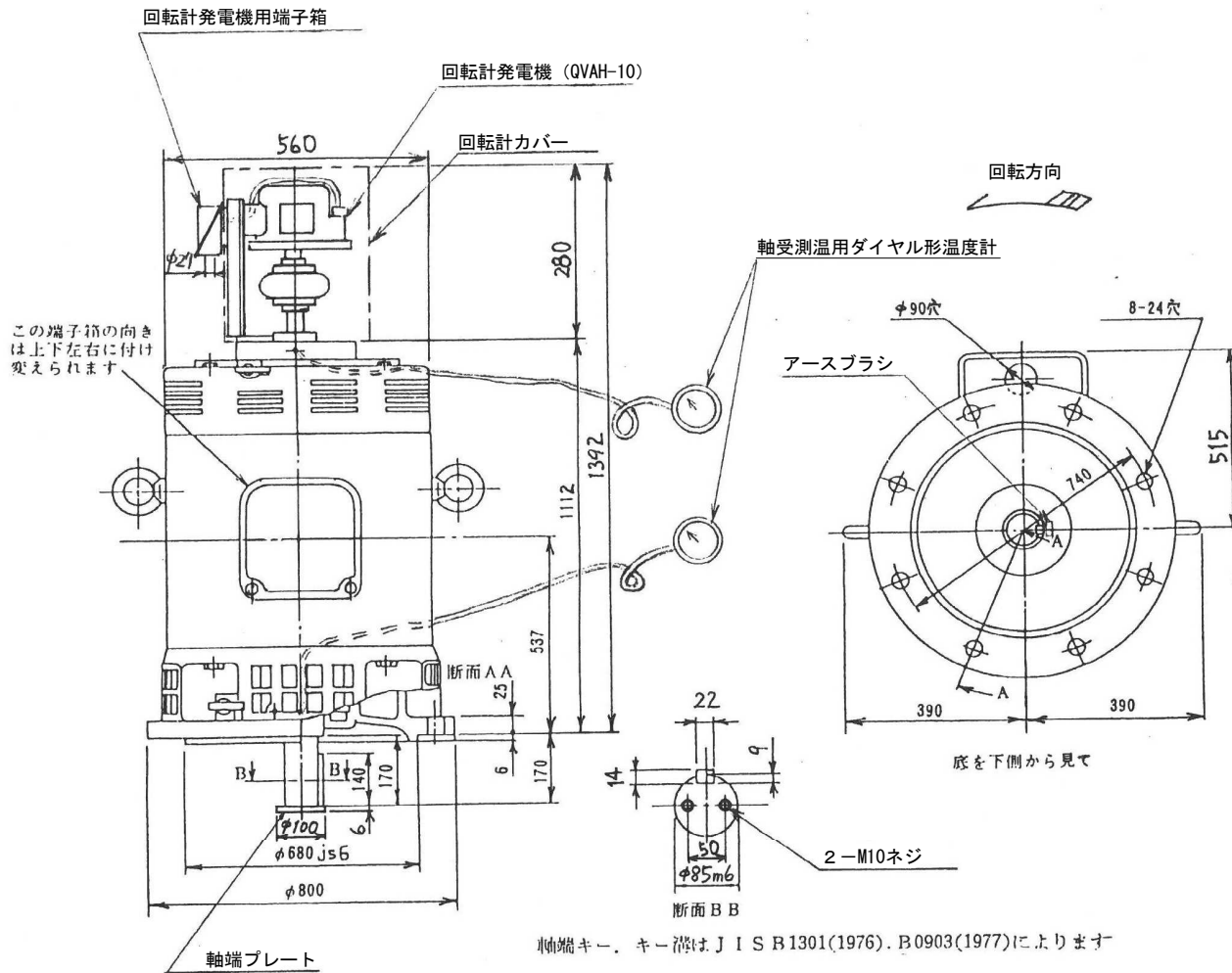
防滴保護形 (保護方式 JP 22 冷却方式 JC 0)

FF740 フランジ付立形

わく番号 280S

電動機仕様

型式	S B - L V
駆動方式	V V V F
出力	7.5 kW
極数	8 P
電圧	440 V
周波数	60 Hz
絶縁	F
回転子形式	特殊かご
据付	立形
設置場所	屋内
保護方式	JP 22
冷却方式	JC 0
定格回転速度	880 min ⁻¹
定格電流	130 A
負荷との結合	直結
塗装色	5 Y 7 / 1

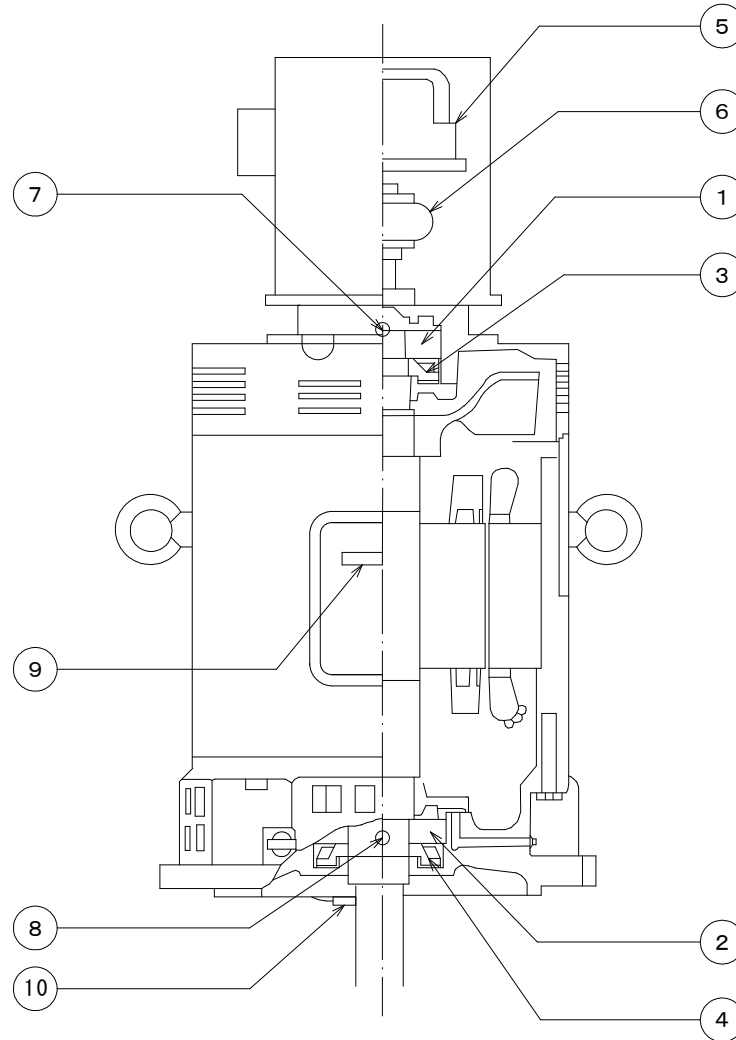


既設電動機付属品

- ・回転計発電機 QVAH-10
- ・軸受測温用ダイヤル形温度計 (2接点付)
- ・V/I変換器
- ・固定子測温抵抗体 Pt100Ω
- ・抵抗温度指示計及び多点切替器
- ・温度計取付板

工事名	R5企総管 吉野川北岸工業用水道 2, 3号取水電動機内部点検手入れ工事		
工事箇所	鳴門市大麻町津慈		
図面名	誘導電動機外形図		
縮尺	NTS	図面番号	3 / 4
事業者名	徳島県企業局		

誘導電動機



取替部品一覧

①	軸受（反負荷側）
②	軸受（負荷側）
③	排油ランナー（反負荷側）
④	排油ランナー（負荷側）
⑤	回転計
⑥	タイヤカップリング
⑦	軸受温度計（反負荷側）
⑧	軸受温度計（負荷側）
⑨	固定子温度計（端子）
⑩	アースブラシ及びブラシホルダー

工事名	R5企総管 吉野川北岸工業用水道 2, 3号取水電動機内部点検手入れ工事		
工事箇所	鳴門市大麻町津慈		
図面名	取替部品配置図		
縮尺	NTS	図面番号	4 / 4
事業者名	徳島県企業局		